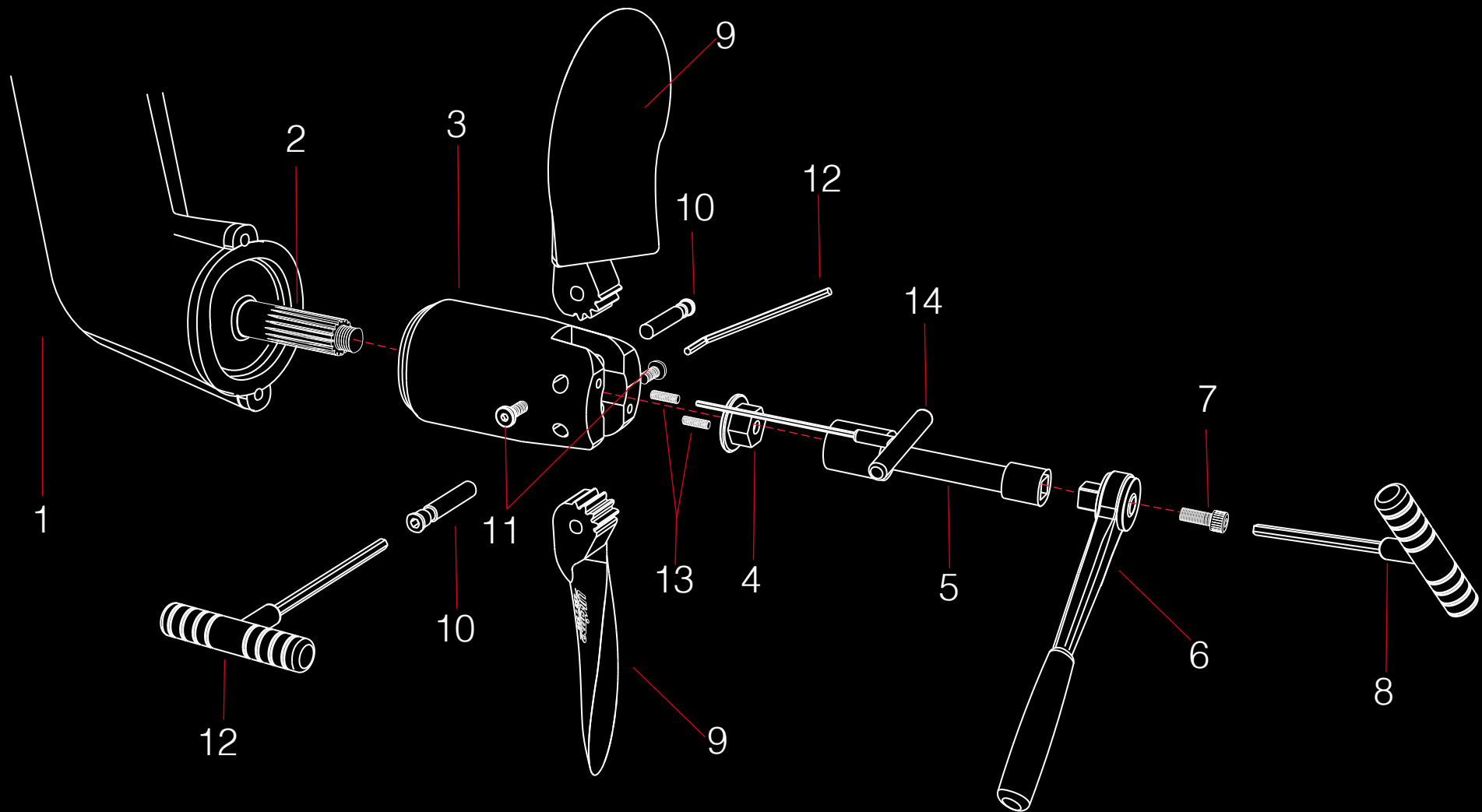


Manual de Instalación

Ultimoo
Composite Propeller

Listado de piezas



1) Sail Drive
2) Eje Estriado
3) Cono

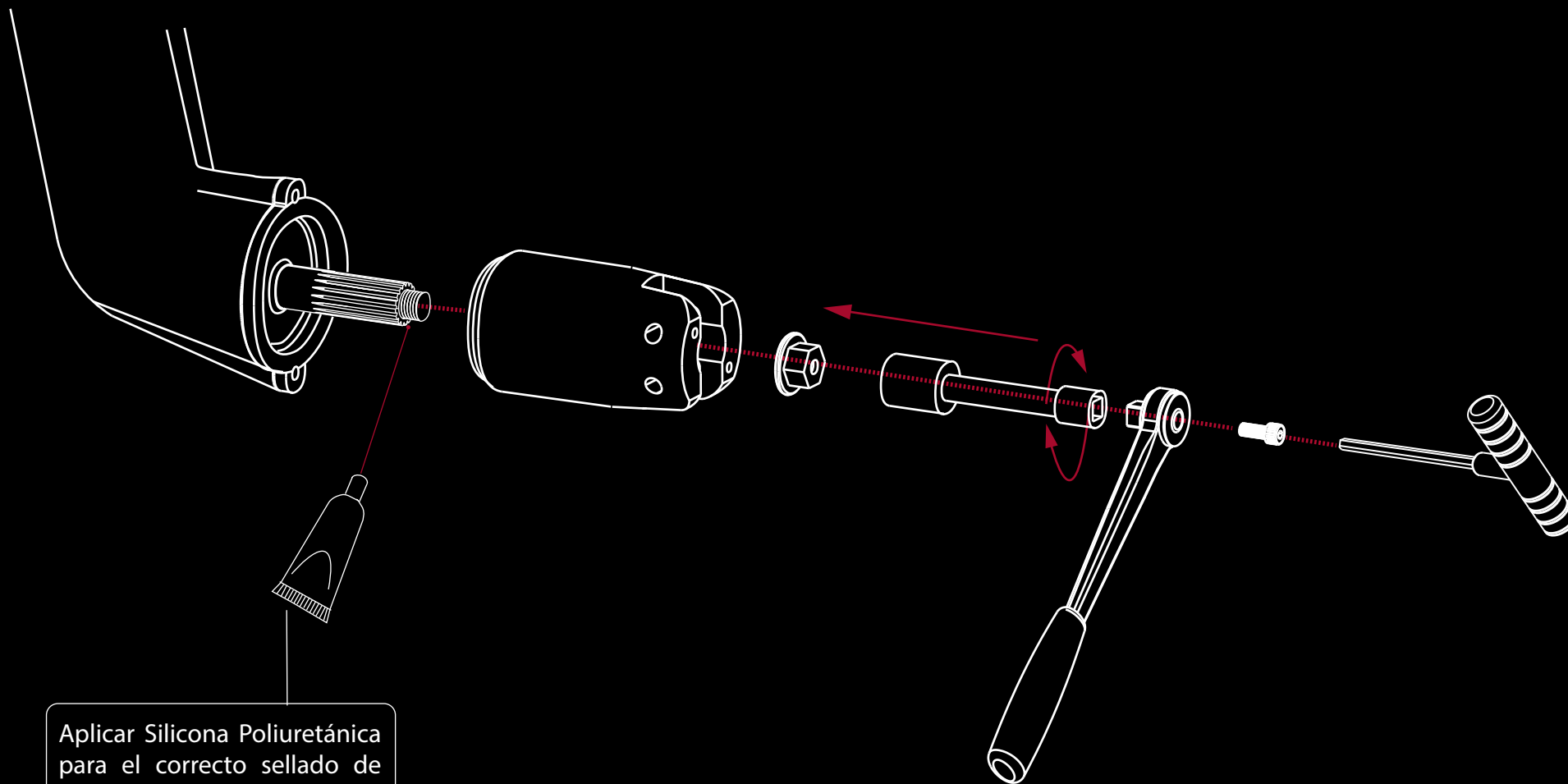
4) Tuerca sail drive M16x2
5) Prolongador y dado de 22 a 25 mm
6) Llave para tubo

7) Allen M8
8) Llave M6
9) Pala

10) Eje Pala
11) Allen M8
12) Llave M5

13) Seguro Allen M6
14) Llave M3

Secuencia de armado

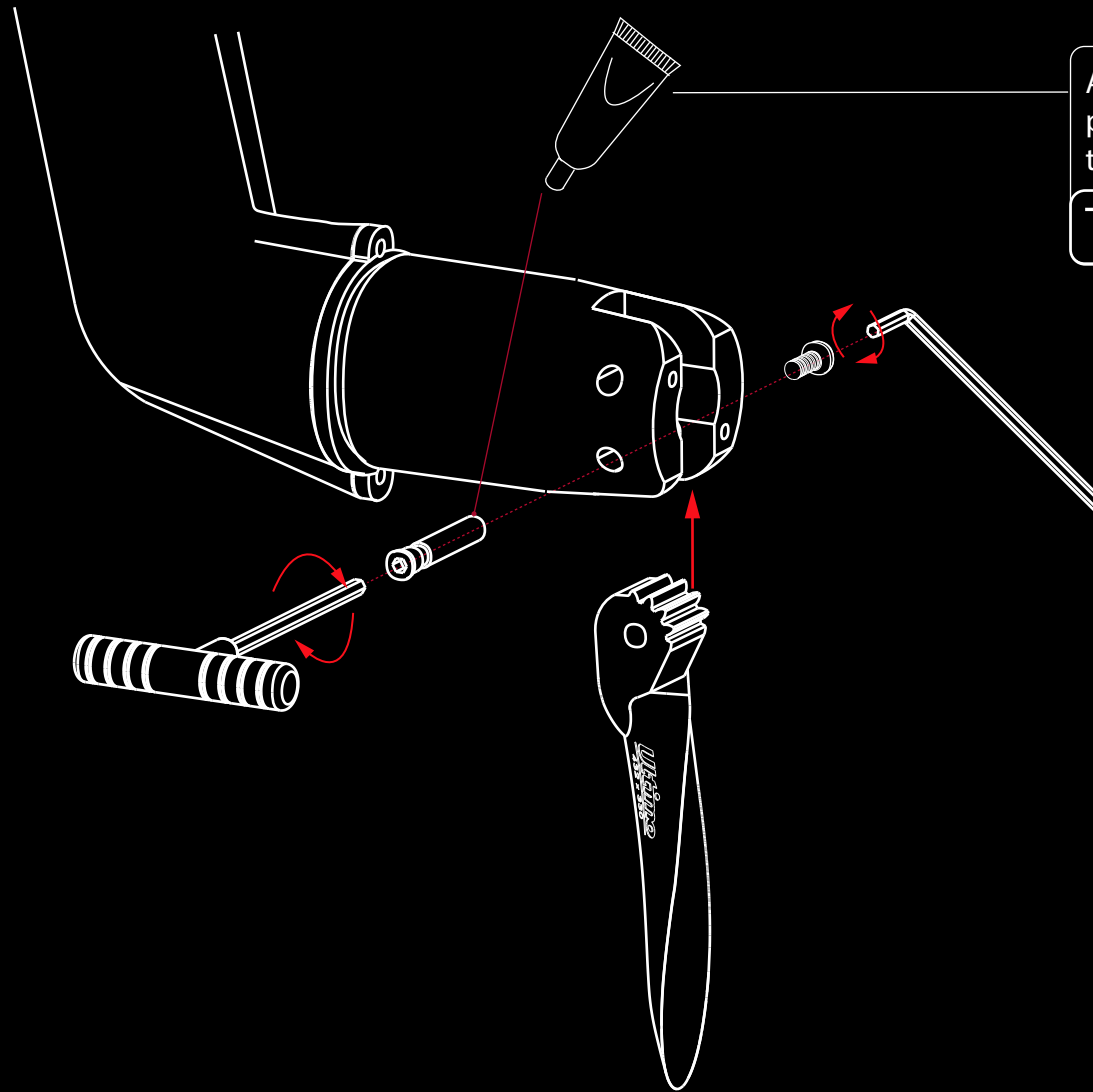


Aplicar Silicona Poliuretánica
para el correcto sellado de
todos los elementos roscados

Tiempo de curado 5hs

Paso 1

Secuencia de armado



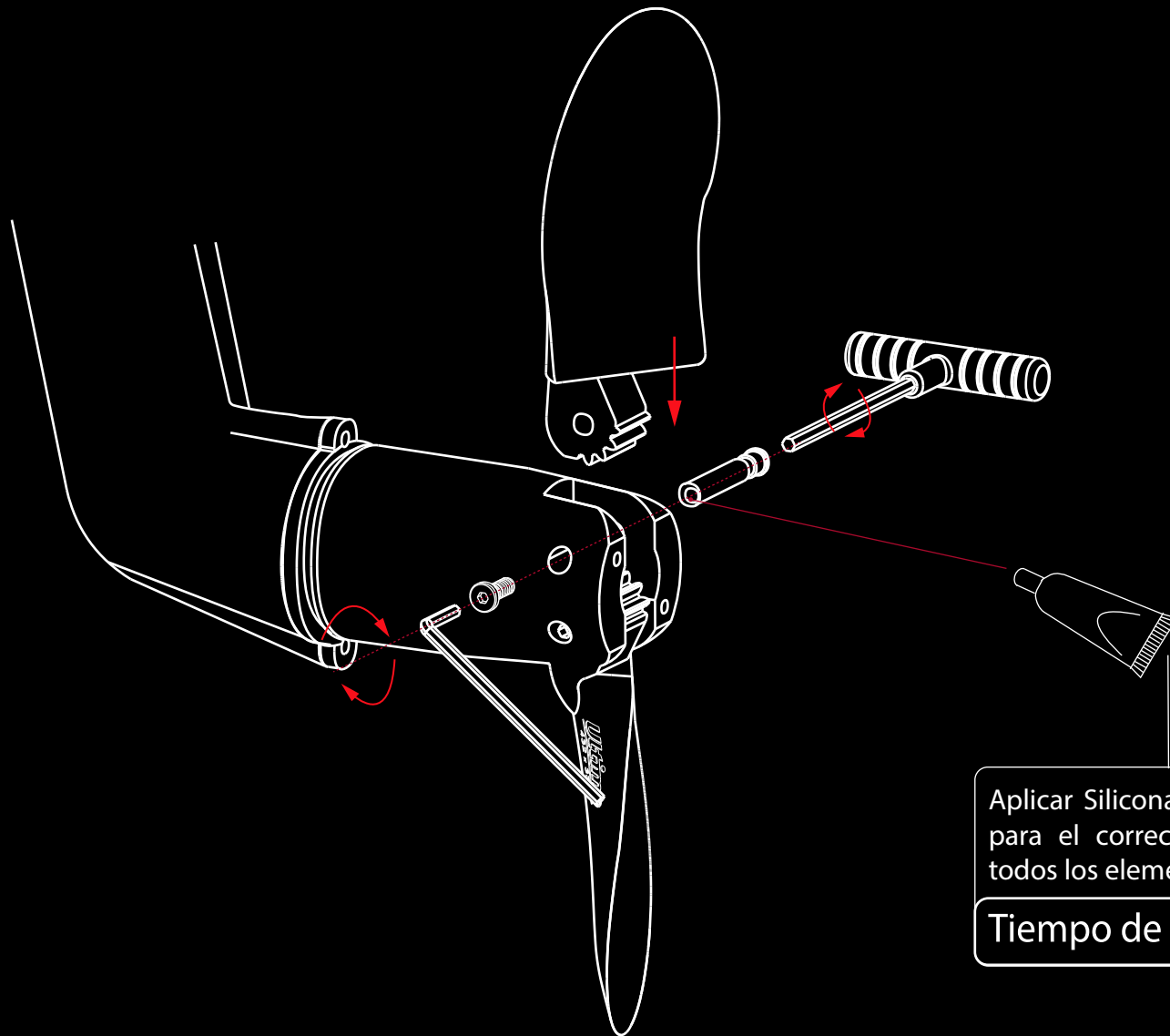
Aplicar Silicona Poliuretánica
para el correcto sellado de
todos los elementos roscados

Tiempo de curado 5hs

Ajustar permitiendo el libre movimiento del las palas

Paso 2

Secuencia de armado



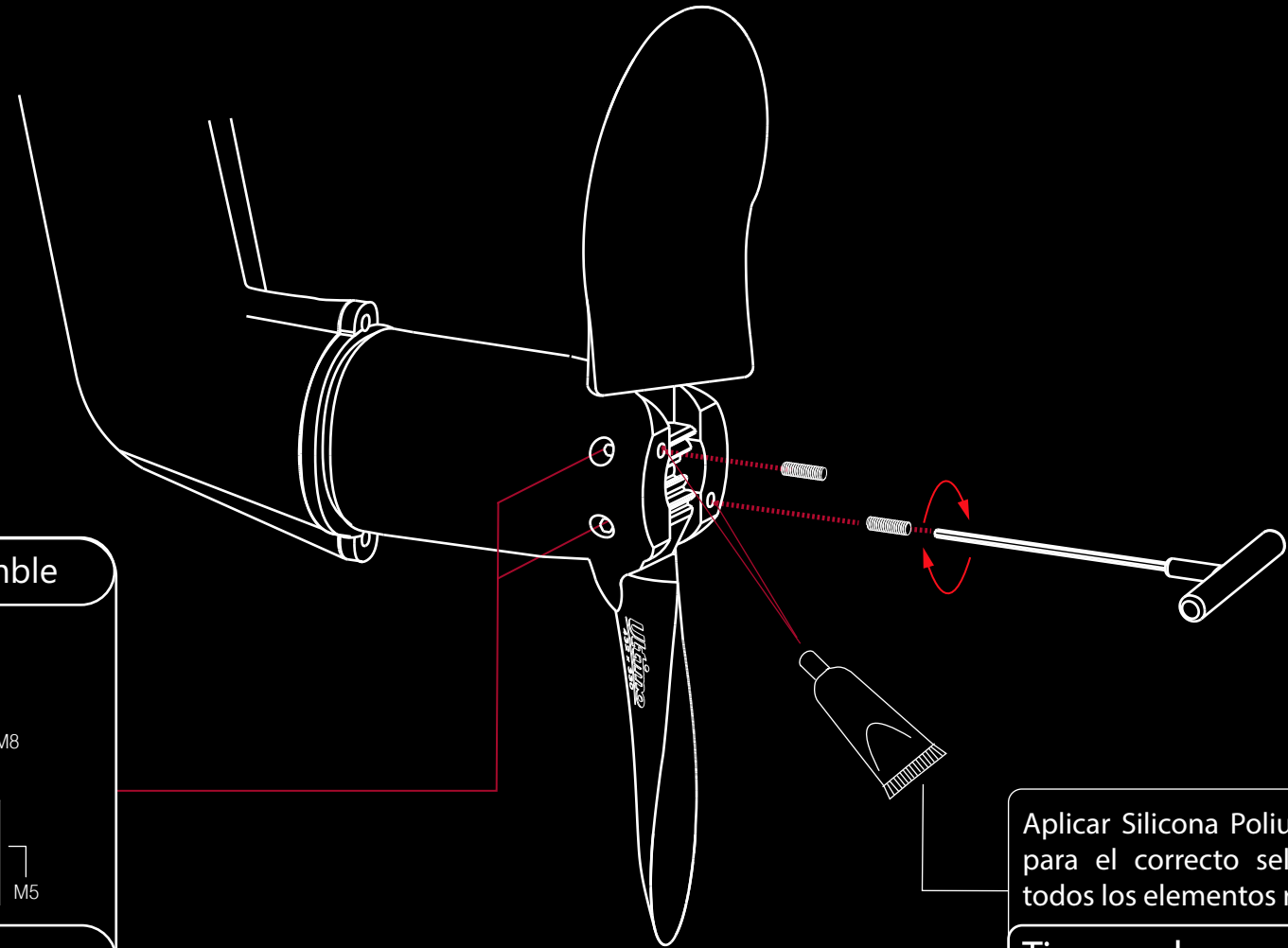
Aplicar Silicona Poliuretánica
para el correcto sellado de
todos los elementos roscados

Tiempo de curado 5hs

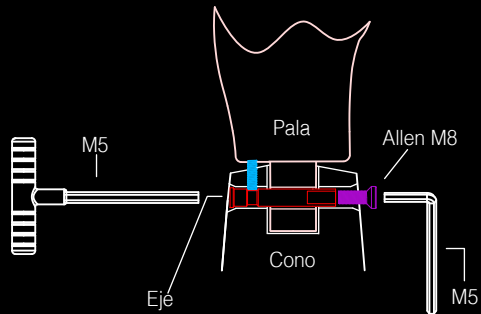
Ajustar permitiendo el libre movimiento del las palas

Paso 3

Secuencia de armado



Nuevo diseño de Ensamble

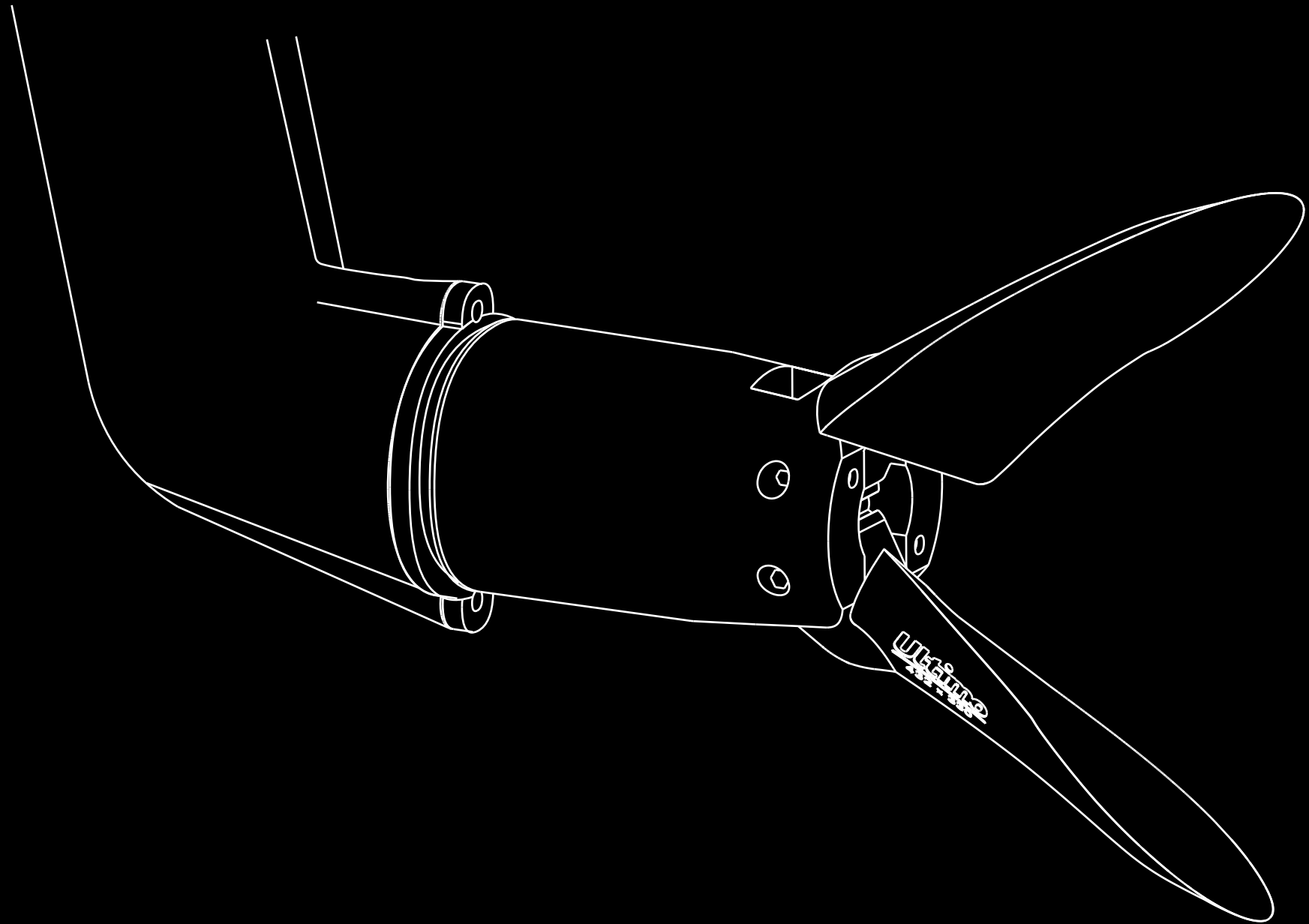


Limpiar Roscas.
Colocar silicona en el interior
de todas las roscas

Aplicar Silicona Poliuretánica
para el correcto sellado de
todos los elementos roscados

Tiempo de curado 5hs

Ajustar permitiendo el libre movimiento del las palas



Ultimoo
Composite Propeller